

SPAX®

Идеальный шуруп для

**МАССИВНЫХ
ДЕРЕВЯННЫХ ПОЛОВ**



*Преимущества которые
убеждают:*

- Без расщепления материала
- Лёгкое углубление
- Шуруп сразу схватывает
- Короткое время
ввинчивания

**Без
предварительного
сверления**

spax.com

Шуруп SPAX®

Самое качественное и простое привинчивание.



Идеальный шуруп для укладки

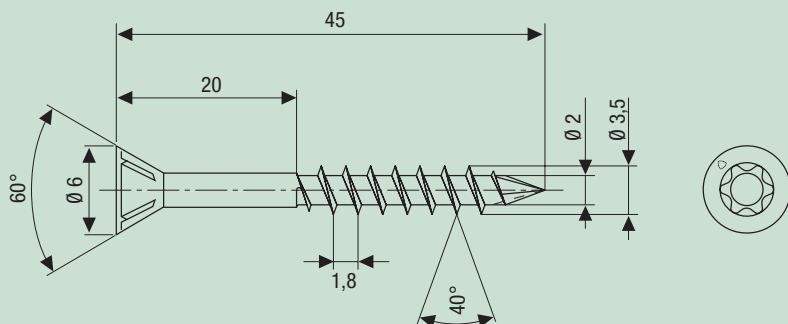
массивных деревянных полов

Идеальный шуруп для укладки массивных деревянных полов. Благодаря специальной геометрии шурупа с CUT-остриём избегаем расщепления материала.

Специальный конец CUT обеспечивает быстрое схватывание, фрезерные рёбра облегчают углубление, а обтекаемая головка втягивает **SPAX**® особенно легко в материал.



SPAX® для массивных деревянных полов



Характеристика SPAX® шурупов для полов

- Размеры 3,5 x 45 мм + 3,5 x 55 мм
- Приложение силы **T-STAR плюс T 10**
- Обтекаемая головка
- Потайная головка с фрезерными ребрами
- Неполная резьба
- CUT-остриё
- Оцинкованный, желтое пассивирование
- Упаковка по 500 штук ; бит прилагается



Преимущества SPAX® для массивных деревянных полов:

- Заметное снижение момента ввинчивания и уменьшение времени ввинчивания, а также надёжное крепление благодаря запатентованному волнообразному профилю.
- Оптимальная геометрия головки обеспечивает надёжное зацепление кулачка отвёртки, большее приложение силы и долговечность.
- Высокая твёрдость нарезной резьбы и гибкий стержень шурупа даёт возможность быстро и легко проникнуть в материал.



С 1823 ГОДА

ABC Verbindungstechnik

ALTENLOH, BRINCK & CO - ГРУППА

KÖLNER STRASSE 71-77 · D-58256 ENNEPETAL · ГЕРМАНИЯ

ТЕЛ. + 49-(0) 23 33-799-0 · ФАКС + 49-(0) 23 33-799-199

info@spax.com · www.spax.com